

# WINDOOR

Producentem systemu desek tarasowych WINFLOOR jest firma WINDOOR, założona w 2003r. jako producent drzwi wewnętrznych, od 2011r. produkująca również profile WPC. WINFLOOR to system desek tarasowych, będący naszą odpowiedzią na zapotrzebowanie rynkowe na tarasy łączące klasyczne piękno i wytrzymałość drewna z funkcjonalnością polimeru, co wyróżnia nasz produkt wśród innych. Kompozyt z którego wykonane są elementy naszego systemu jest znanym od lat sześćdziesiątych XX wieku połączeniem pyłu drzewnego z polimerem. Jesteśmy pierwszą firmą w Polsce, która użyła do produkcji WPC pyłu z płyt MDF oraz polichloru winylu. To unikalne zestawienie jest zastrzeżone patentem belgijskiej firmy BEOLOGIC, do którego wykupiliśmy licencję umożliwiającą nam rozpoczęcie produkcji. W dobie nowoczesnej technologii, innowacja niekoniecznie musi mieć niekorzystny wpływ na środowisko. Produkty WINFLOOR są całkowicie bezpieczne, ponieważ bazują na surowcach, które wspierają ekologiczny styl życia.

Windoor dysponuje nowoczesną i w pełni skomputeryzowaną linią produkcyjną oraz zatrudnia dobrze wykwalifikowaną kadrę pracowniczą. Jakość naszych komponentów, polepszających przetwarzanie WPC jest zagwarantowana przez niemiecką firmę ADD CHEM, będącą także jednym z naszych głównych dostawców. ADD CHEM zapewnia nam również wsparcie technologiczne. Wysoka funkcjonalność desek tarasowych WINFLOOR ze względu na szeroki zakres zastosowań pozwala spełnić oczekiwania nawet najbardziej wymagających klientów. Nasz produkt sprawdzi się świetnie zarówno w nowoczesnych rozwiązaniach architektonicznych jak również w tradycyjnych aranżacjach.

## **Podstawowe zalety naszych desek tarasowych to:**

- odporność na warunki atmosferyczne
- odporność na grzyby i insekty
- łatwy montaż
- oryginalny polski w pełni ekologiczny produkt
- WPC oparte na bazie PVC (polichlorek winylu) – najtrwalszego tworzywa używanego do produkcji desek kompozytowych

## **Podstawowe różnice w stosunku do tarasów drewnianych:**

- atrakcyjna cena
- zmniejszenie ilości wymaganych zabiegów konserwacyjnych
- identyczny wygląd każdej deski (brak sęków)
- deski kompozytowe są idealnie proste i jednolite pod względem koloru i nie wymagają olejowania
- znikoma absorpcja wody wpływa na brak powstawania wybrzuszeń i odkształceń
- system montażu zapewniający brak widocznych elementów takich jak gwoździe czy wkręty

## **ATESTY, APROBATY, BADANIA**

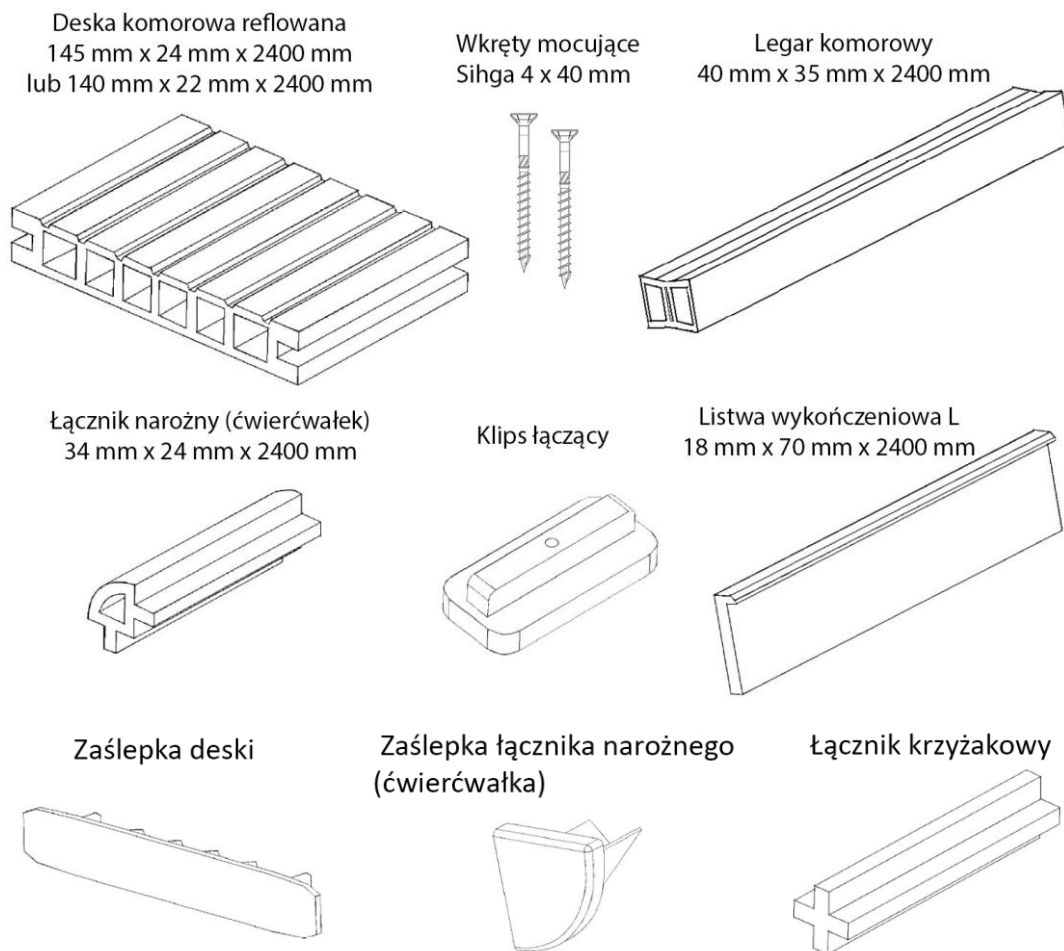
- APROBATA TECHNICZNA ITB AT-15-8855/2012
- KLASYFIKACJA W ZAKRESIE REAKCJI NA OGIENIE wg PN-EN 13501-1+a1:2010
- RAPORT Z BADAŃ ITB NR LK00-00884/14/Z00NK (dotyczy starzenia i udarności)
- ATEST HIGIENICZNY HK/B/1492/01/2012
- EUROPEJSKI CERTYFIKAT TECHNICZNY ETA-11/0425 (wkręty Sihga)

# Instrukcja montażu deski kompozytowej systemu Winfloor

## Zalecenia montażowe:

Przy montażu należy przestrzegać zaleceń montażu podanych w niniejszej instrukcji oraz kierować się obowiązującymi normami budowlanymi. Montaż należy wykonywać na odpowiednio przygotowanym podłożu w dogodnych warunkach atmosferycznych.

System elementów podłogowych obejmuje następujące wyroby wykonane z kompozytu pył drzewny – PVC:



Standardowy montaż tarasu na legarach dokonujemy za pomocą klipsów systemowych (łączących), które wymuszają odstęp między deskami. Boczne strony tarasu można zamaskować za pomocą listew osłonowych. Odstęp desek od stałych elementów i konstrukcji powinien wynosić minimum 10 mm. Do ułożenia 1m<sup>2</sup> tarasu potrzebujemy 6,7 mb deski, około 3 mb legara i klipsów. Prawidłowy montaż tarasu musi zapewnić swobodny spływ wody z powierzchni.

Prace przy deskach tarasowych systemu Winfloor można wykonać w podobny sposób jak przy deskach drewnianych z użyciem standardowych narzędzi. Do cięcia kompozytów zalecane jest stosowanie brzeszczotów z drobnymi zębami albo piły tarczowej do cięcia PVC lub płyt wiórowych.

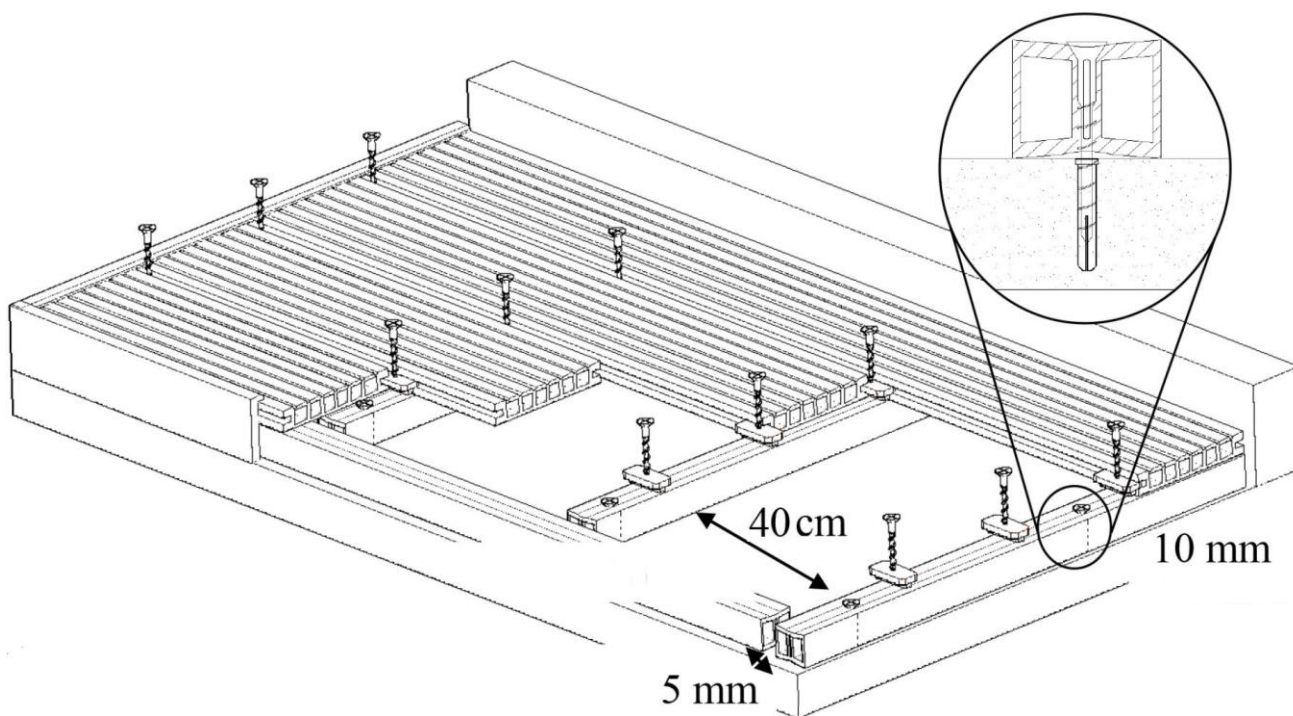
## Przygotowanie podłoża:

Podłoże przeznaczone do montażu systemu desek tarasowych powinno być w miarę gładkie i stabilne. W przypadku podłoża nieprzepuszczalnego należy uwzględnić odpowiedni spadek (minimum 1 cm na 2 mb) w celu ułatwienia odpływu wody. Taras może być również zamocowany na ruszcie stalowym lub drewnianym zaprojektowanym do przenoszenia odpowiednich obciążeń.

## Montaż legarów:

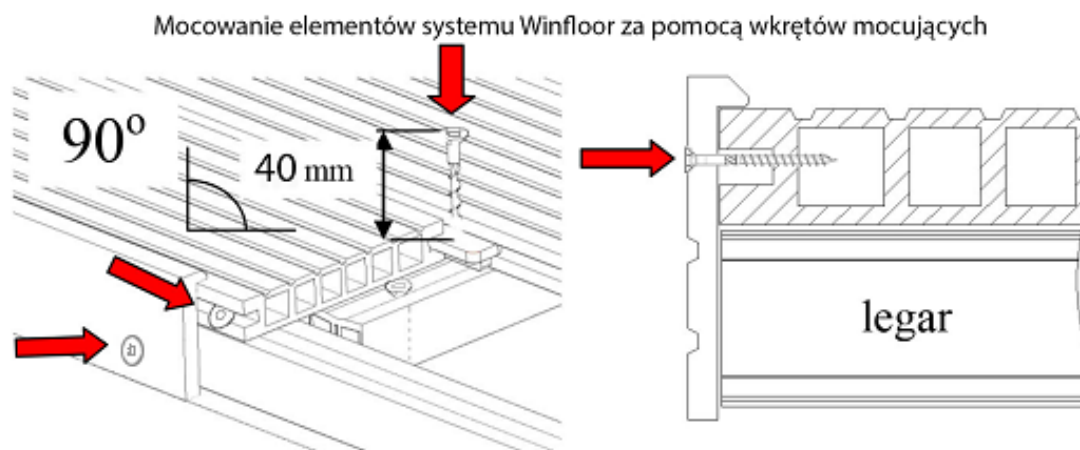
Standardowy montaż tarasu na podłożu trwałym wykonujemy na legarach systemowych umieszczonych w odstępach max. 40 cm (deska 145 x 24) oraz max. 30 cm (deska 140 x 22) przy zachowaniu odstępu od ścian i innych elementów 10 mm (uzależnione od temperatury panującej podczas montażu). Na podłożu nieprzepuszczalnym legary powinny być ułożone w taki sposób, aby zapewnić odpływ wody między legarami. Legary należy przytwierdzić do podłoża w odpowiedni sposób (w zależności od materiału konstrukcji i podłoża) kołkami rozporowymi 6 x 80 mm, kotwami albo wkrętami. Każdy legar musi być przymocowany do podłoża przynajmniej co 60 cm. W przypadku montażu na gruncie lub na dachu legary można montować do bloczków betonowych osadzonych w piasku lub żwirze.

W przypadku montażu tarasu na istniejącej konstrukcji lub wspornikach, legary systemowe należy zastąpić elementami ze stali, drewna lub aluminium. Nośność tych elementów musi uwzględniać dodatkowy ciężar podłogi i być zgodna z przepisami budowlanymi.



## Montaż desek:

Deski układamy przy zastosowaniu klipsów montażowych, które zachowują standardowe odstępy (3-5 mm) między układanymi deskami celem łatwiejszego odpływu wody. Deski układamy prostopadłe w stosunku do legarów i jeśli to możliwe wzdłuż spadku podłoża. Deski mocujemy za pomocą klipsów przykręconych do legarów wkrętami dołączonymi do zestawu. Łączenie desek na długości należy wykonywać na przemian deska cała i łączona. Pamiętajmy aby krańce desek spoczywały na legarach.

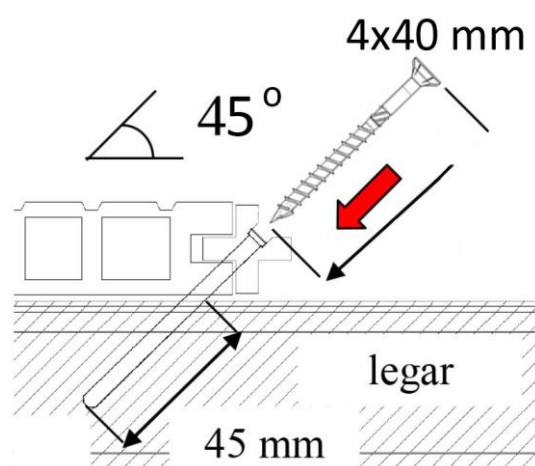


Przy pracach należy uwzględnić zmiany kurczliwości materiału pod wpływem temperatury oraz zachować odpowiednie dylatacje przy łączeniu desek na długości.

Szerokość dylatacji w [mm]			
Łączna długość desek	Różnica między temperaturą przechowywania i montażu		
	10 °C	20 °C	30 °C
200 cm	4	5	6
400 cm	8	10	12
600 cm	12	15	18

Korzystając z dodatkowych elementów systemu Winfloor możemy ułożyć podłogę bez odstępów między deskami. Rozwiązanie takie można stosować **jedynie w wypadku pomieszczeń zamkniętych**.

W takim przypadku montujemy deski za pomocą łącznika krzyżakowego, w którym następnie nawiercamy otwory pod elementy mocujące podłogę do podłoża. Otwory wykonujemy w łączniku krzyżakowym pod kątem 45° do podłoża. Nawiercamy je pod wkręt lub kołek rozporowy w łączniku krzyżakowym przed dołączeniem kolejnego stopnia. Pamiętajmy, że prawidłowy montaż podłogi musi zapewniać swobodny spływ wody z powierzchni.



Gdy wszystkie deski są już zamocowane możemy przystąpić do wyrównywania desek na brzegach tarasu za pomocą piły. Wykańczanie brzegów desek możemy przeprowadzić na kilka sposobów. W celu zamaskowania brzegów desek można zastosować zaślepki profili desek natomiast w celu zamaskowania brzegów wraz z legarami zastosować listwę wykończeniową. Do uszczelnienia łączonych elementów zaślepek zaleca się stosowanie bezbarwnego silikonu szklarskiego.

#### Przechowywanie i utrzymanie:

Profile podłogowe należy składować w miejscach zapewniających stabilne i równe składowanie w celu uniknięcia deformacji. Profile wykonane z desek kompozytowych nie powinny być składowane na zewnątrz. Składowany materiał przed montażem należy zabezpieczyć przed opadami i nasłonecznieniem.

Ze względu na zawartość naturalnych włókien drewnianych nasycenie kolorów zmienia się po wystawieniu na działanie słońca i wilgoci i stabilizuje się po okresie 6 do 8 tygodni. Kompozyt z którego są wykonane profile nie wymaga konserwacji, olejowania czy malowania.

Podłogę można czyścić za pomocą ogólnie dostępnych środków czyszczących lub wodą pod wysokim ciśnieniem (maksymalnie do 80 barów).